

A (M6×35) ×8



B ×1



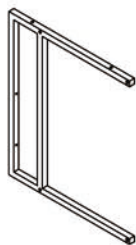
C (M6×10) ×6



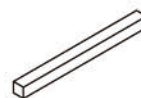
D (M6×30) ×4



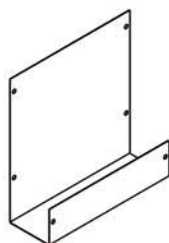
E ×4



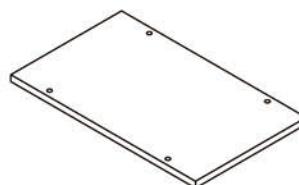
① ×2



② ×4

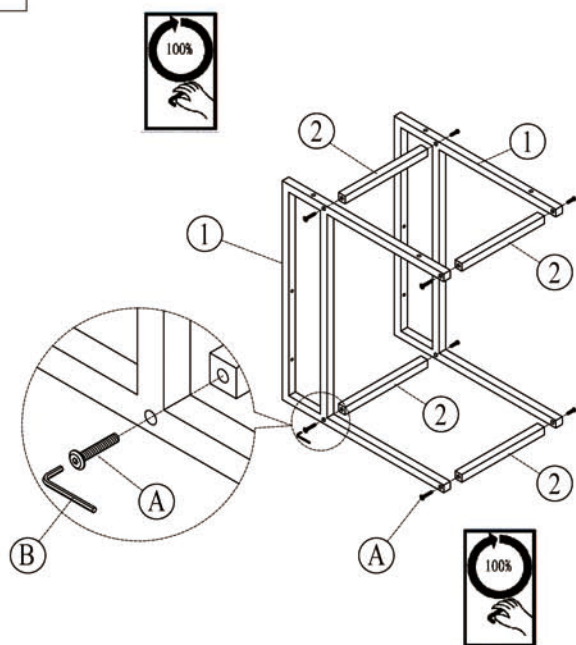


③ ×1



④ ×1

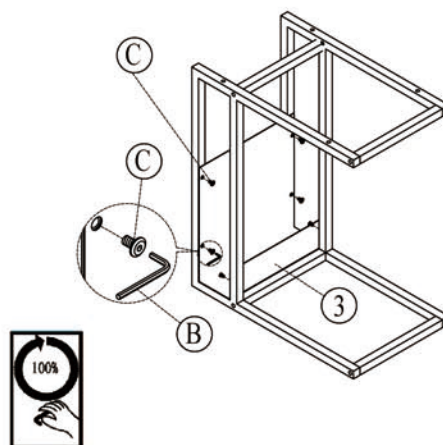
1



A×8

B×1

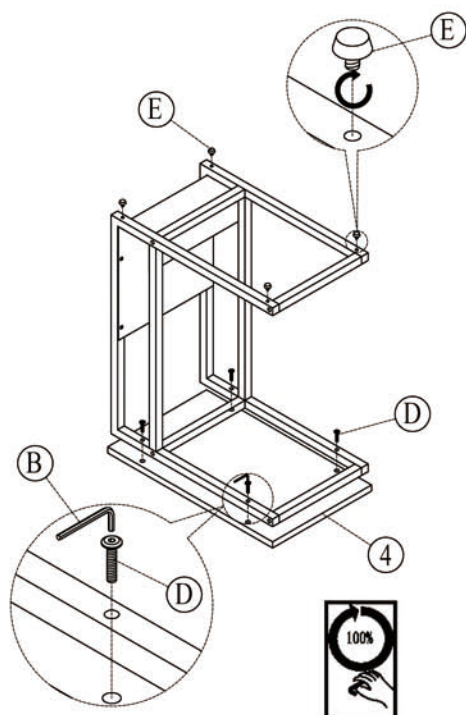
2



B×1

C×6

3

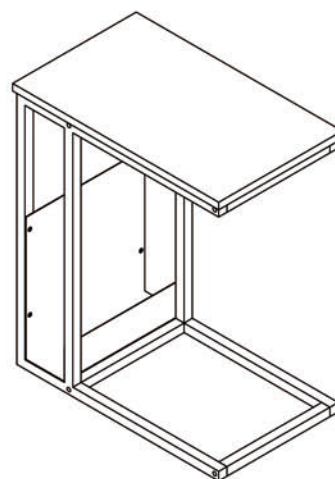


B×1

D×4

E×4

4



BJ-21029B

2/2